

Cesab Centauro 200L

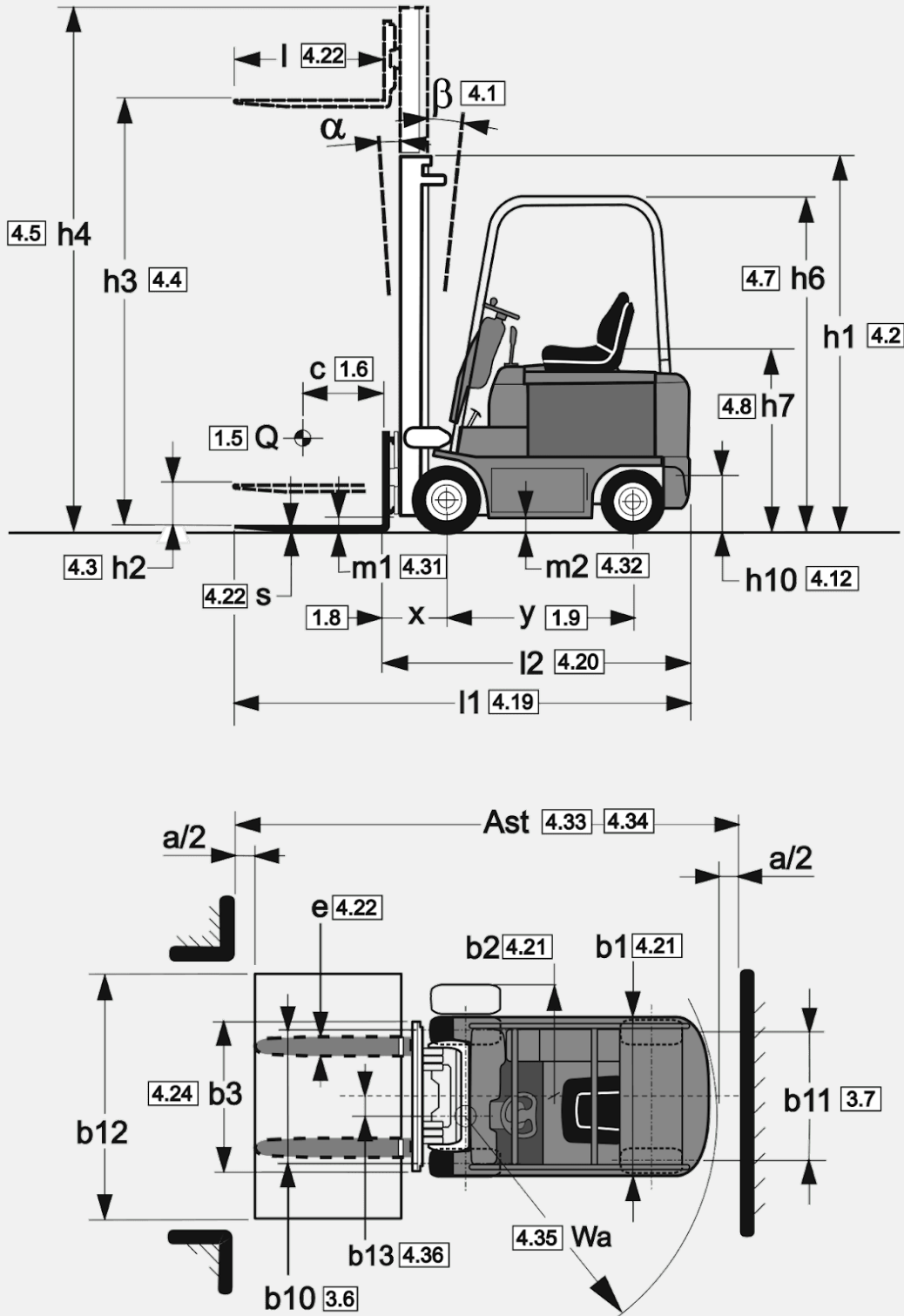
Electric Forklift • Electroștivuitor

Lifting Capacity	2 tons
Lifting Height	4.5 meters
Traction Motor Power	9 kW
Lifting Systems Motor Power	10 kW
Battery Voltage	48 V
Battery Weight	1.275 tons
Total Equipment Weight	3.62 tons
Total Width	1050 mm
Construction Height	2191 mm
Center of Gravity	500 mm
Turning Radius	1.648 m
Travel Speed with Load	14 km/h
Travel Speed without Load	15 km/h
Lifting Speed with Load	0.32 m/s
Lifting Speed without Load	0.54 m/s
Lowering Speed with Load	0.51 m/s
Drive Technology	AC (Alternating Current)

Disclaimer • Information according to the manufacturer. Data and information without guarantee. Subject to errors and changes. Kran Liability excluded. • Date în conformitate cu producătorul. Date și informații fără garanție, supuse erorilor și modificărilor. Răspunderea Kran este exclusivă.

Cesab Centauro 200L

Electric Forklift • Electrostivuitoar



Disclaimer • Information according to the manufacturer. Data and information without guarantee. Subject to errors and changes. Kran Liability excluded. • Date in conformitate cu producătorul. Date și informații fără garanție, supuse erorilor și modificărilor. Răspunderea Kran este exclusă.